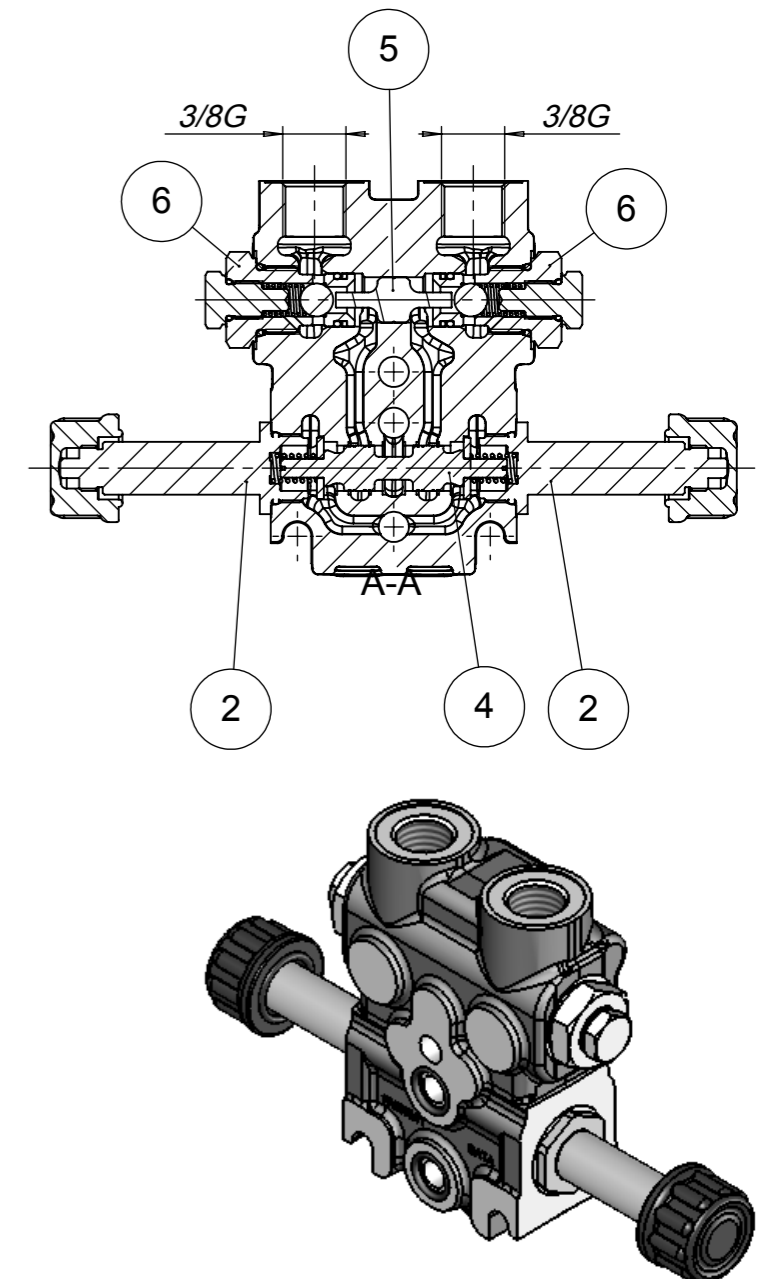
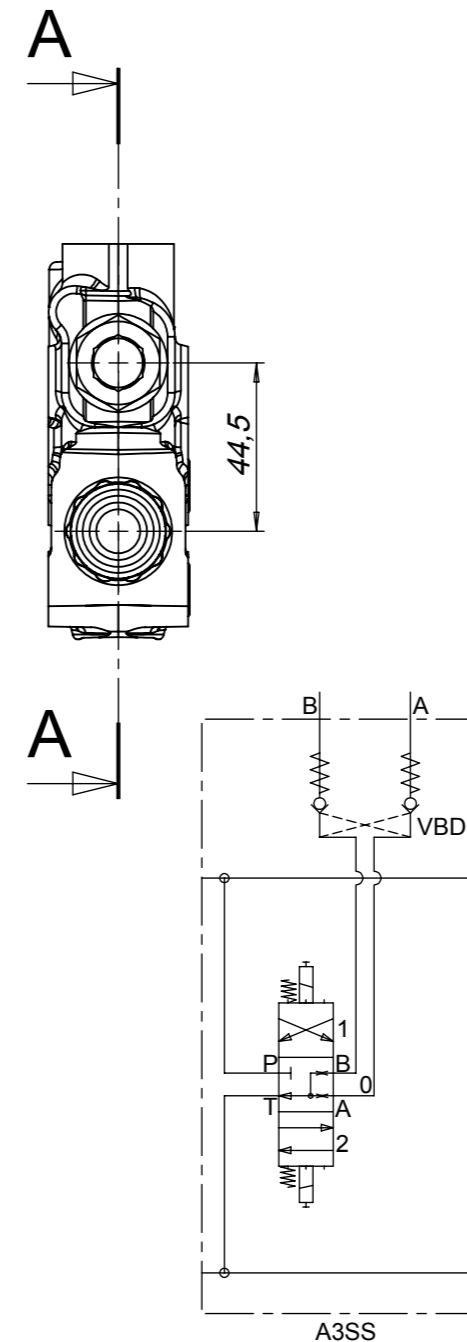


UTENZE PORTS	FILETTATURE THREAD	TAPPI DA RIMUOVERE PRIMA DELL'USO PLUGS TO BE REMOVED BEFORE USE
A - B	3/8"GAS ISO 1179	DO38561038



NOTA
PROTETTO SUPERFICIALMENTE
SURFACE PROTECTION

Nr	Codice	Quantità	Descrizione
1	DO4WF5EAA02Z0L	1	LAPPATO DNCE50TP CON LAV. VBD 3/8"G FEMMINA - ZINCATO 7 MICRON
2	DO770063029	2	KIT PILOTA D.14 M18x1 CORSA 2.1mm
3	DO350A10082NBR90	2	OR DF1,78 DI10,82 NBR 90SH
4	DO29225E03003	1	SPOLA DNCE50 C.3SS 0.5mm ELETTRICA CORSA 2.1_2.1 40 l/min
5	DO23601067	1	CURSORE VBD DNCE50TP D.STELO 4mm
6	DOWBHDEM18012	2	CARTUCCIA VBD PER ELEMENTO DNCE50TP

0	EMISSIONE - ISSUE	02/12/2013	S.GALVAN
Rev.	Descrizione / Description	Data/Date	Disegnato/Designed by

DESCRIZIONE / DESCRIPTION			
BW0500BO A 3SS F A NN NN VB NN VB NN ? A			
	PRODOTTO FINITO END PRODUCT	20/18/13 ISO FDSI 4406.2 1999	FOGLIO / SHEET 1
	SCALA / SCALE 1:2	DERIVATO DA / DERIVE FROM	CODICE / CODE DO6DF5EA00399R